

OPGELET!

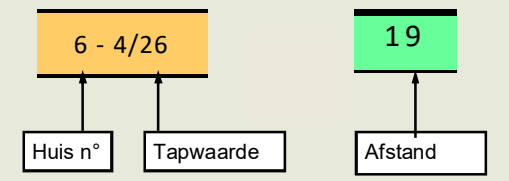
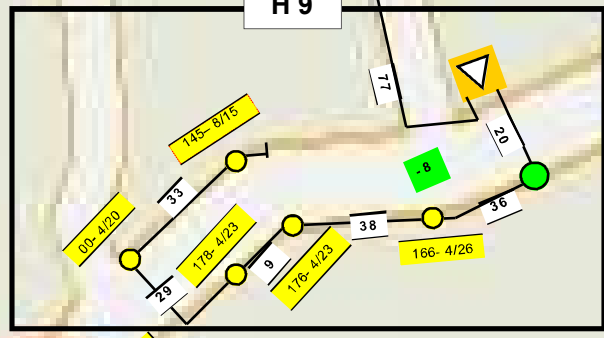
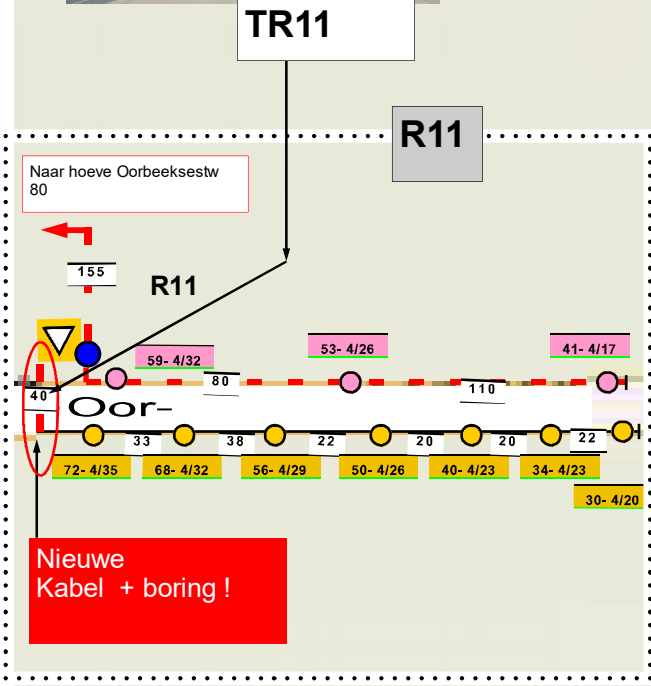
Al-
de-
de-
af-



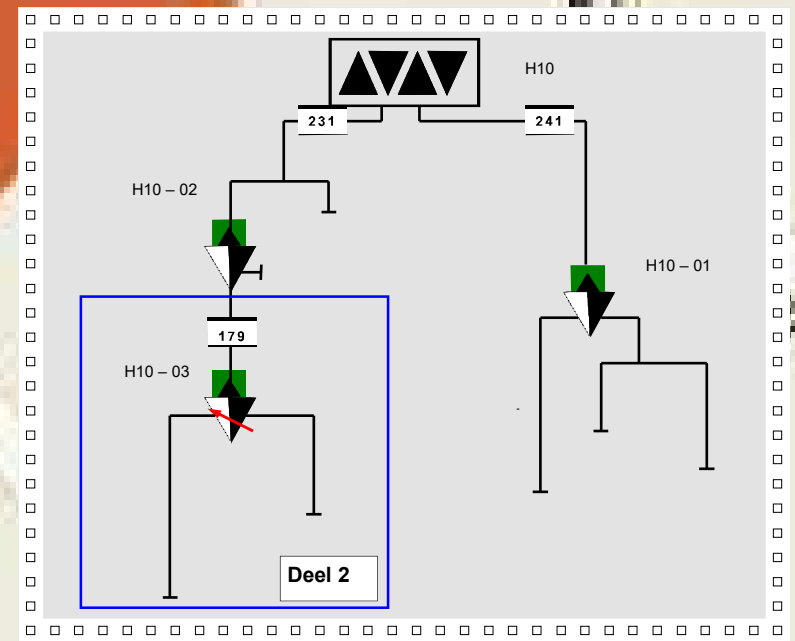
leen de uitvoerder beschikt over alle tails van het net, bijgevolg wordt aan ze verzocht om elke wijziging en / of wijking op dit plan aan de ontwerper mede te delen.
Kleine wijzigingen waarvan de kabel-lengte de 10 meter niet overschrijdt mag ter plaatse worden aangepast en op



Item	Adres	Merk - Type
H10	Oorbeeksestwg 30	Century
H10-01	Groot Overlaar 6	
H10-02	Biezenstraat 6	
H10-03	Biezenstraat 34	



- Lijnvereffenaar
- Distributie versterker
- Distributie versterker AGC
- Primaire versterker
- Versterker met retourweg



H17NDD06TI16

Primaire versterker H10 - R11
Herberekend
Uitvoering deel 1

Wijzigingen
1. Taps 35dB vervangen door 32dB - EVER 01.09.2000